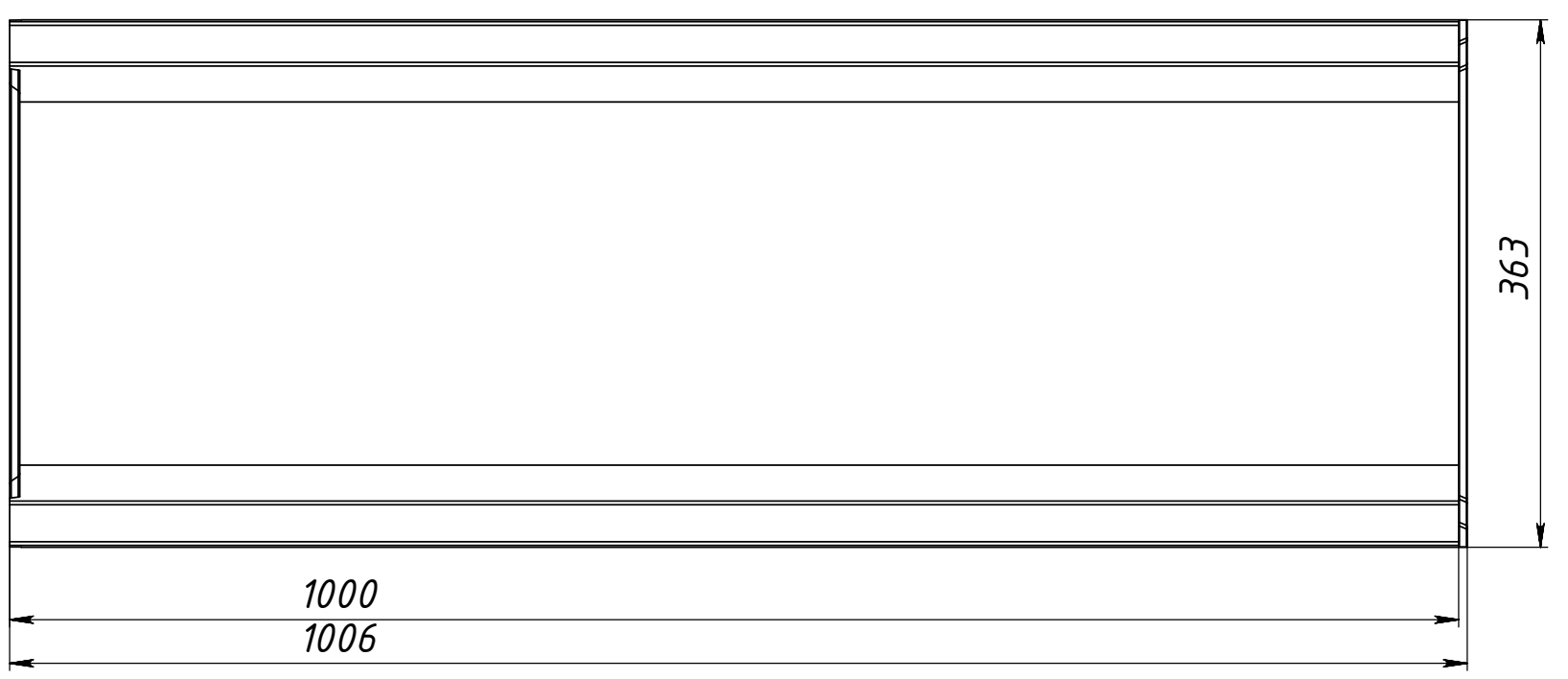
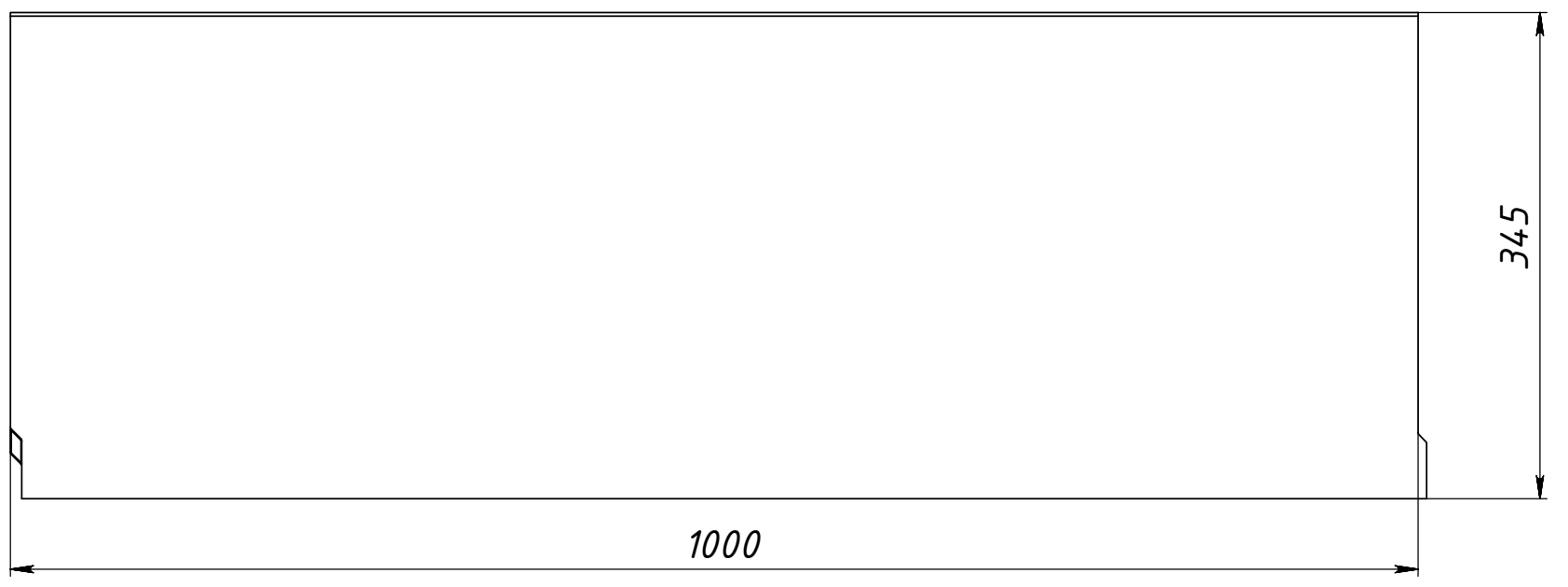
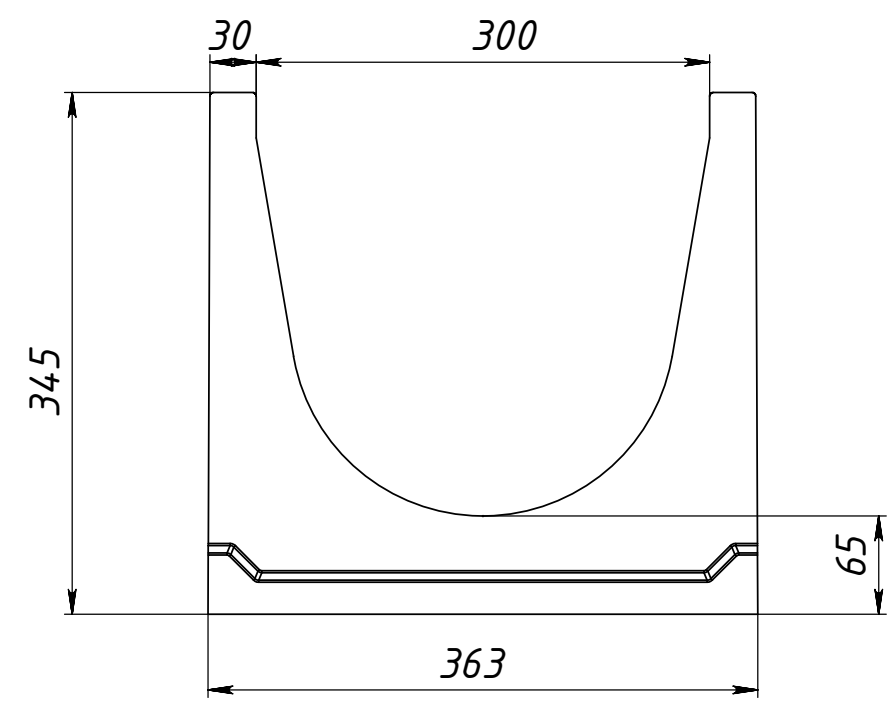


Арм. 40330063

Перв. примен.

Справ. №

Инв. № подл. Подпись и дата. Инв. № дубл. Подпись и дата. Инв. № инв. инв. № инв. № дубл. Подпись и дата.



Изм.	Лист	№ докум.	Подп.	Дата
Разраб.				
Пров.				
Т.контр.				
Н.контр.				
Утв.				

Арм. 40330063

Лоток водоотводный бетонный  
коробчатый (СО-300мм)  
КУ 100.36,3(30).34,5(28) -  
ВГУ, № 15-0

Лит.	Масса	Масштаб
	135кг	1:10
Лист 1		Листов 1

Бетон

Gidro BG

Копировал

Формат А3