

Перв. примен.

Справ. №

Подпись и дата

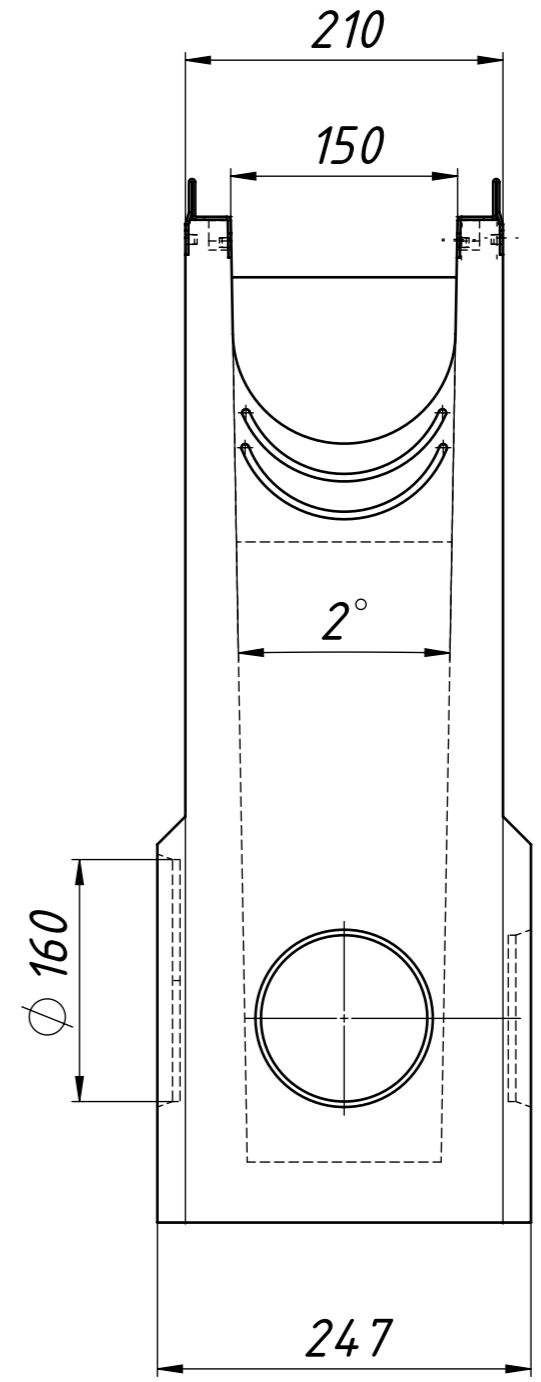
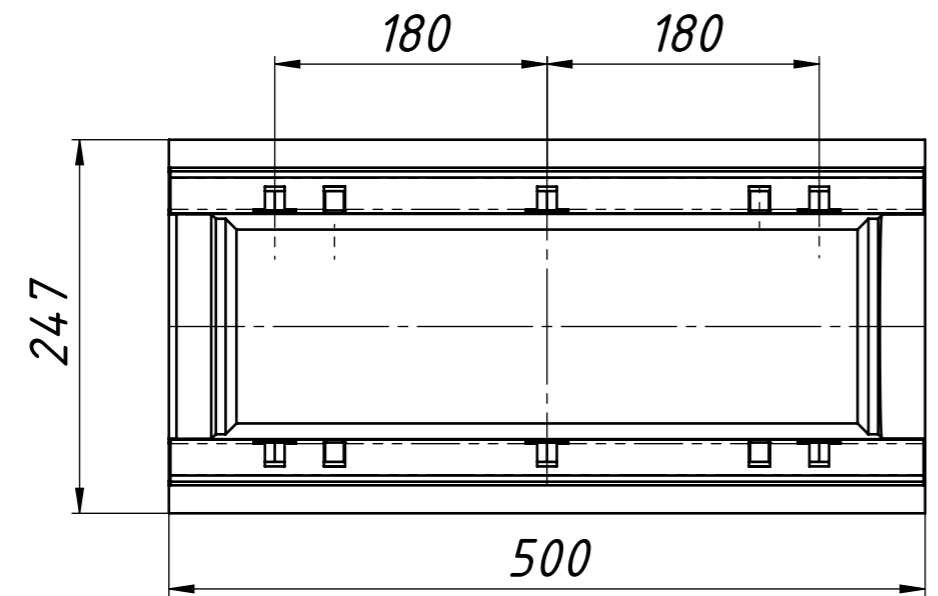
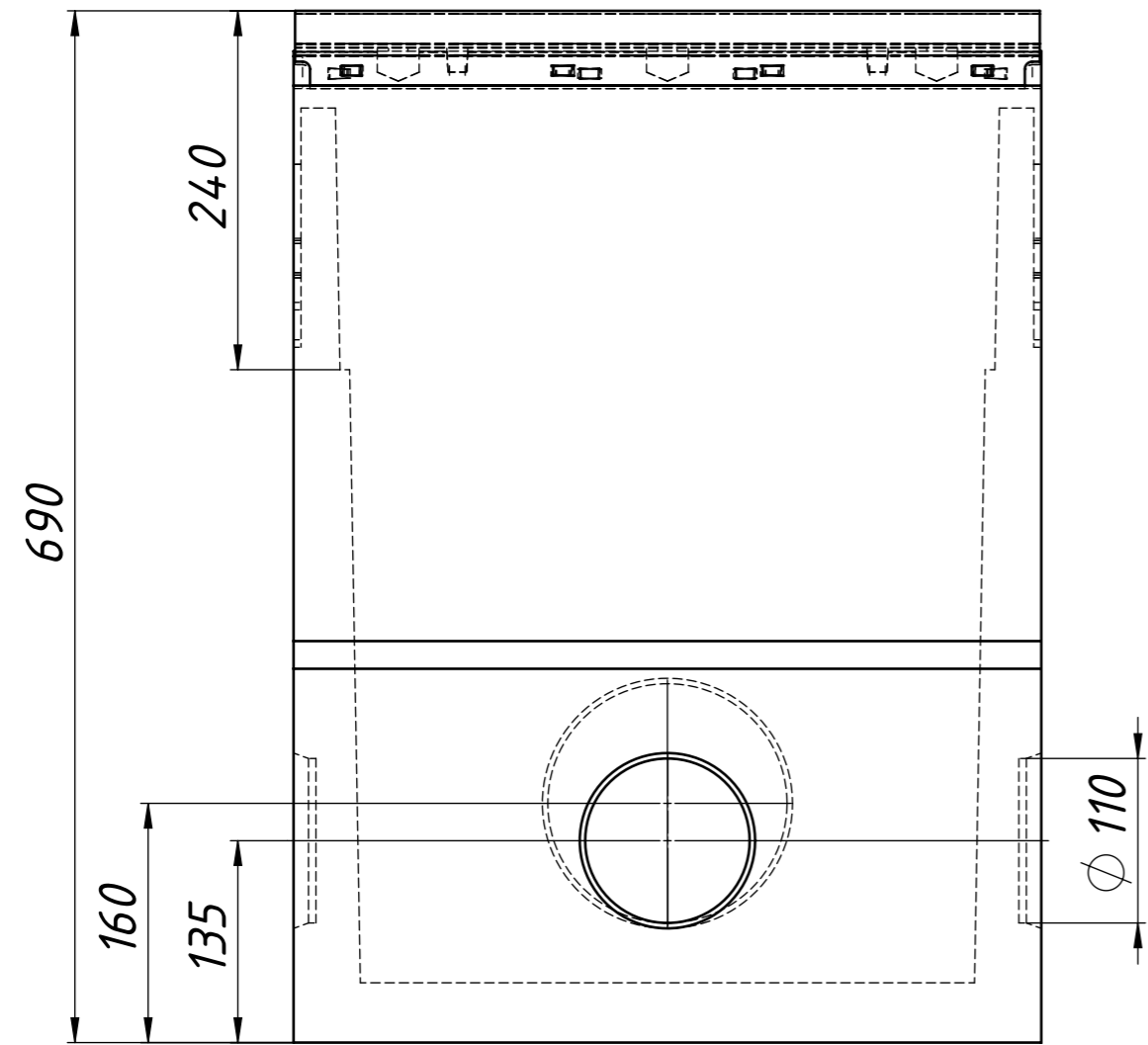
Инв. № дубл.

Взам. инв. №

Подпись и дата

Инв. № подл.

Арт. RU22196



Изм.	Лист	№ докум.	Подп.	Дата
Разраб.				
Пров.				
Т.контр.				
Н.контр.				
Утв.				

Арт. RU22196		
Пескоулавливающий колодец BGF-Z BGU-Z DN150	Лит.	Масса
	Лист 1	Листов 1
Бетон БСМ В40 Р6 F200 W8	000 "Гидро БГ"	
Копировал	Формат А3	

Лит.	Масса	Масштаб
	90,5кг	1:5